

Габаритный чертеж генераторов серии ГС2

Рис. 1

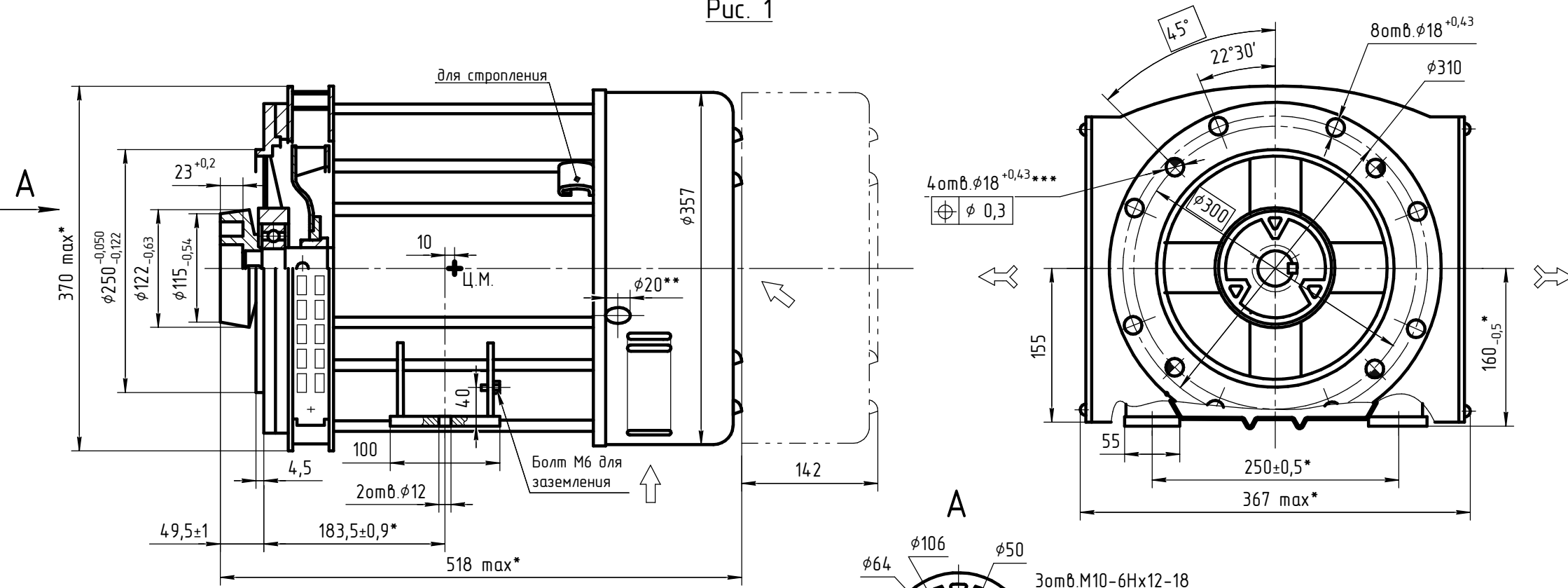
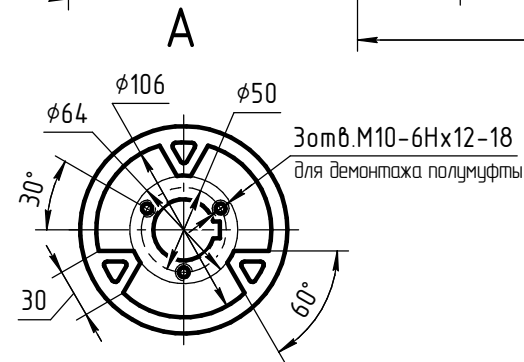


Таблица Д.1

Рис.	Типоисполнение генератора	Тип приводного двигателя	Масса, кг, не более
1	ГС2-8	В2ч 8,2/7,8 "Уралтрак"	100
2	ГС2-16	В4ч 9,2/8,8 "Уралтрак"	125
3	ГС2-16В	ВАЗ 3413 "Барнаультрансмаш"	125
4	ГС2-16У	Д144-81 ВТЗ	125
5	ГС2-30	В6М 366 "Уралтрак"	167
6	ГС2-30В	ВАЗ 343 "Барнаультрансмаш"	167
7	ГС2-8	Д12-М1 "КАДВИ"	100
8	ГС-12ВД	ВАЗ 3413 "Барнаультрансмаш"	125



- *Размеры, контролируемые при испытаниях.
- **Для ввода силовых проводов к контактам колодки ХТ1 (М6) и проводов управления к контактам колодки ХТ3 (М4).
- ***Для крепления к фланцу приводного двигателя.
- Знаком \Rightarrow показан вход охлаждающего воздуха, знаком \Leftarrow - выход.
- Типы и массы генераторов, типы приводных двигателей - см. таблицу Д.1.

Рис. 2
Остальное - см. рис. 1

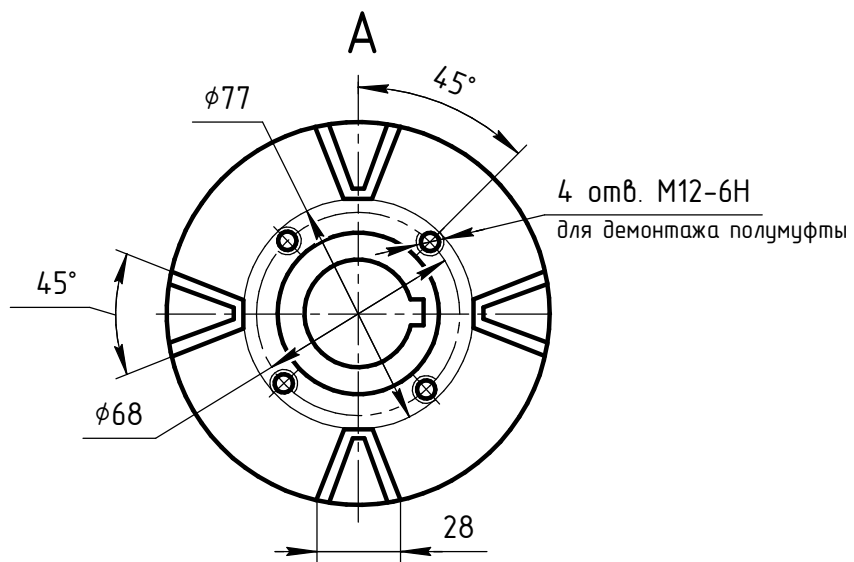
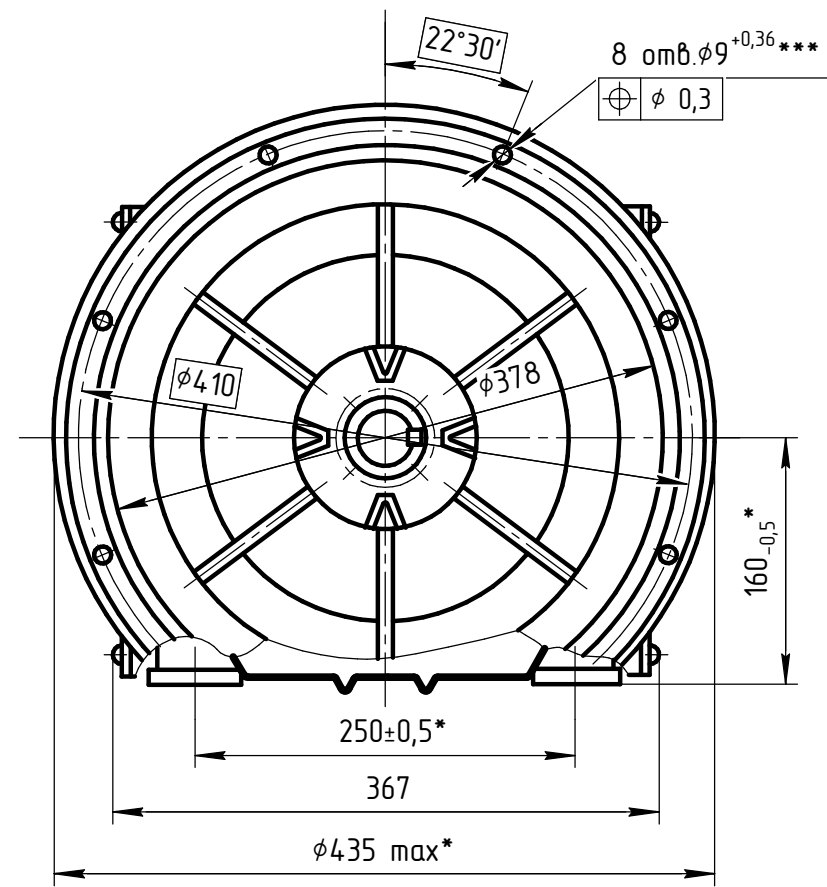
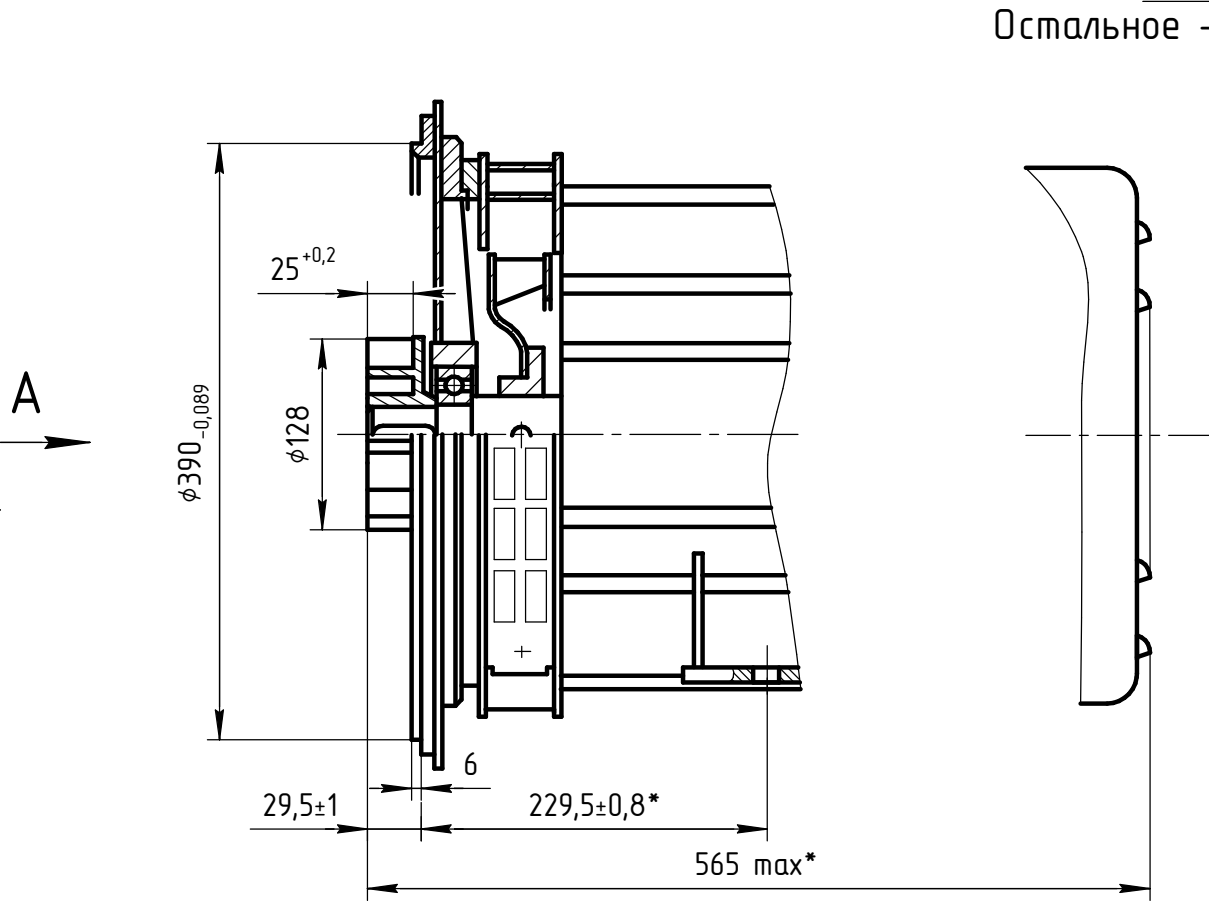


Рис. 3
Остальное - см. рис. 1

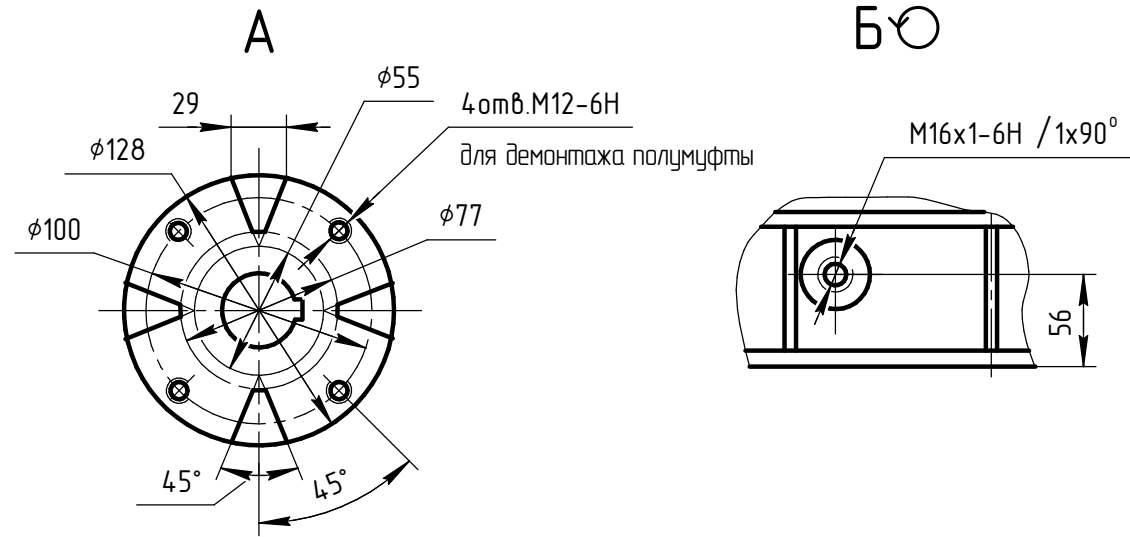
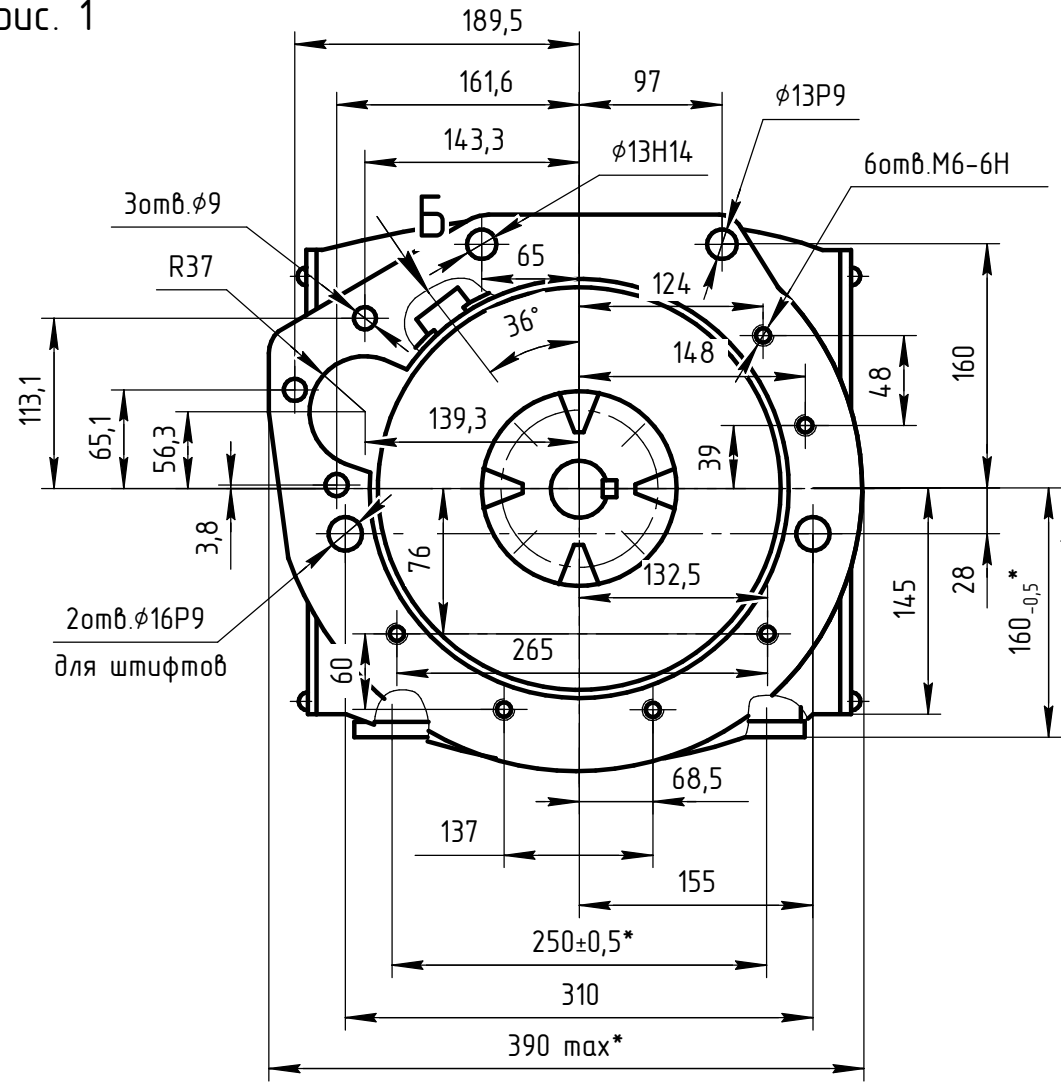
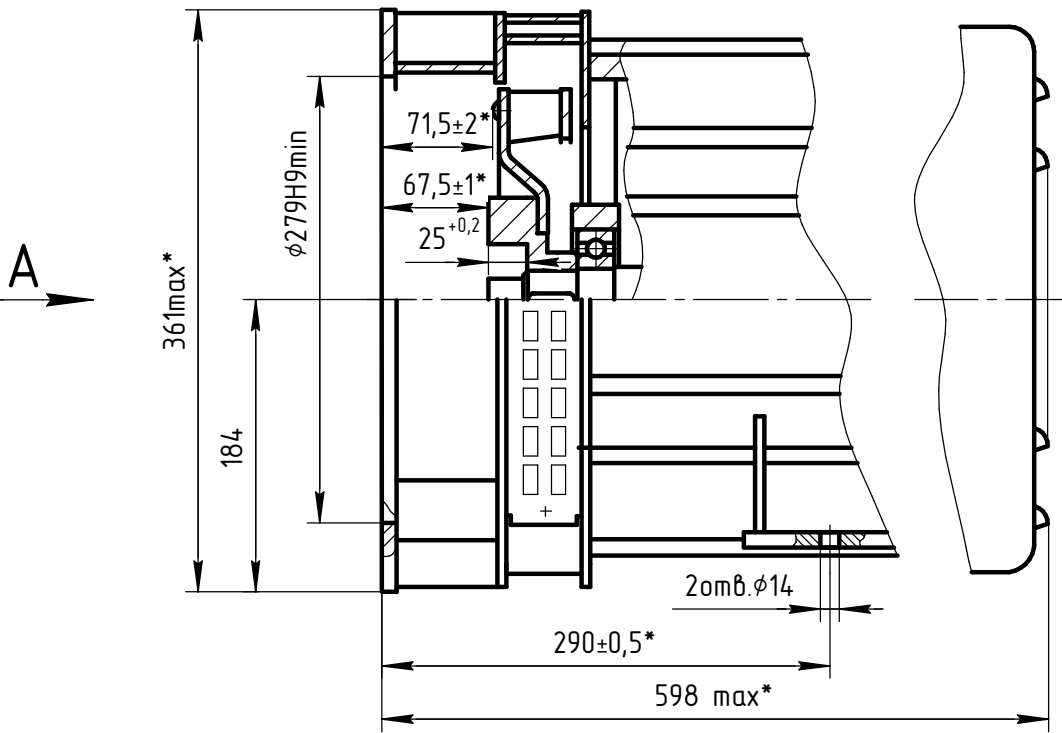


Рис. 4
Остальное - см. рис. 1

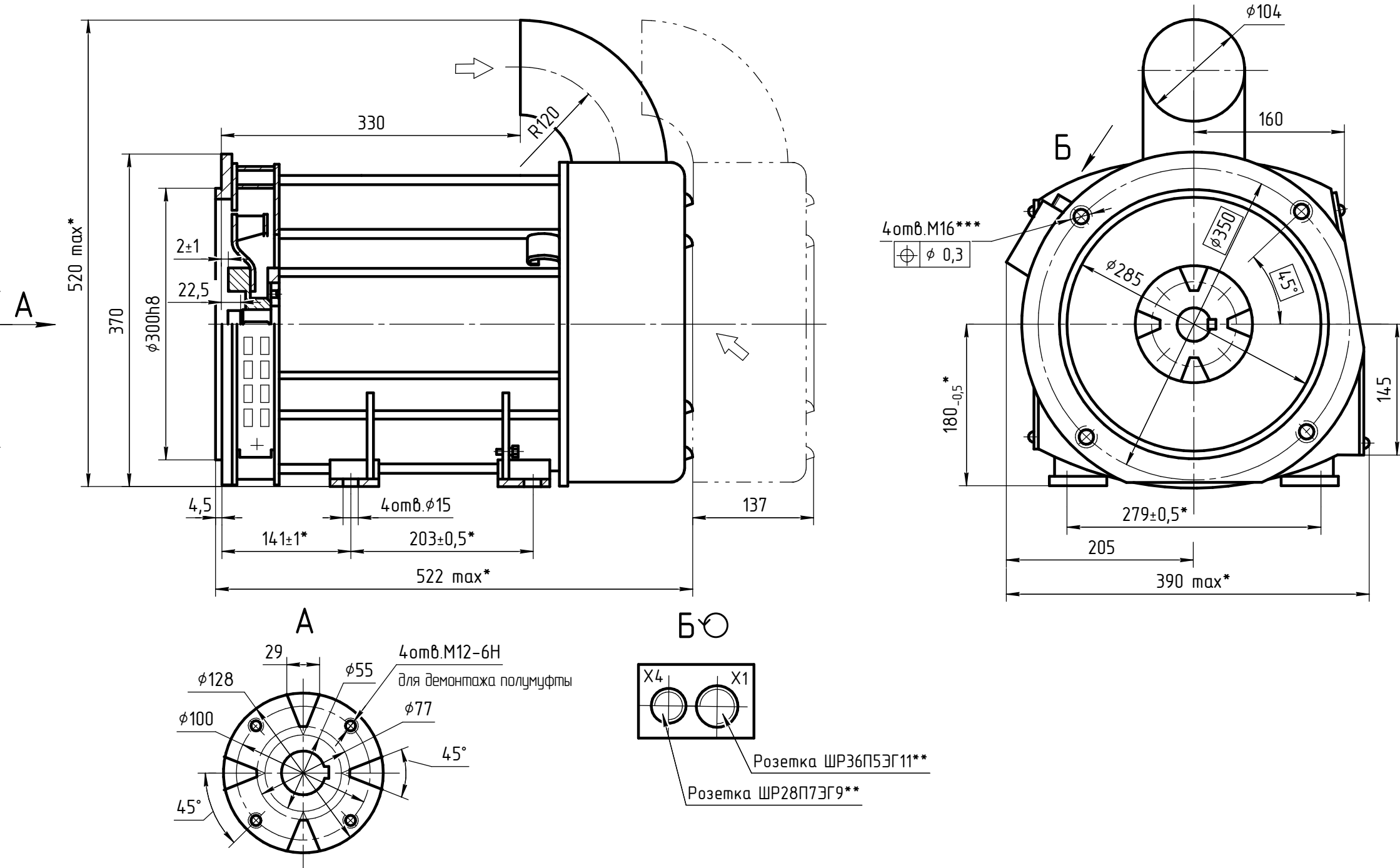


Рис. 5
Остальное - см. рис. 1

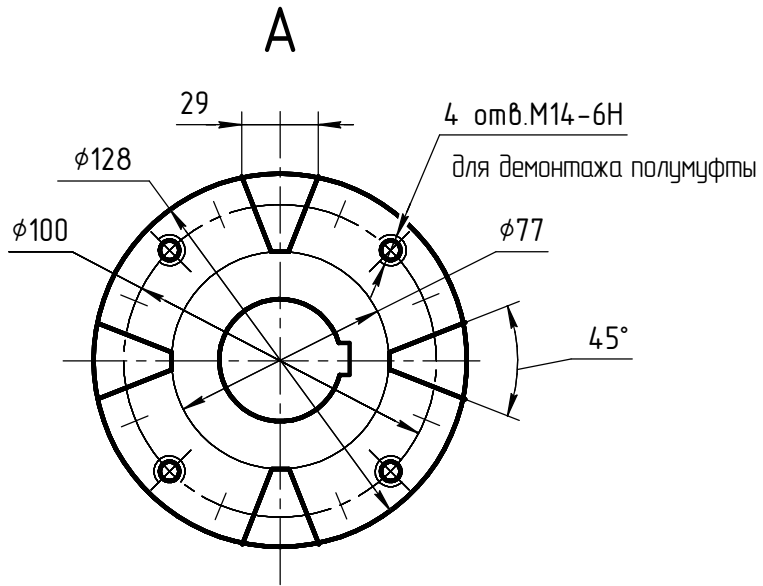
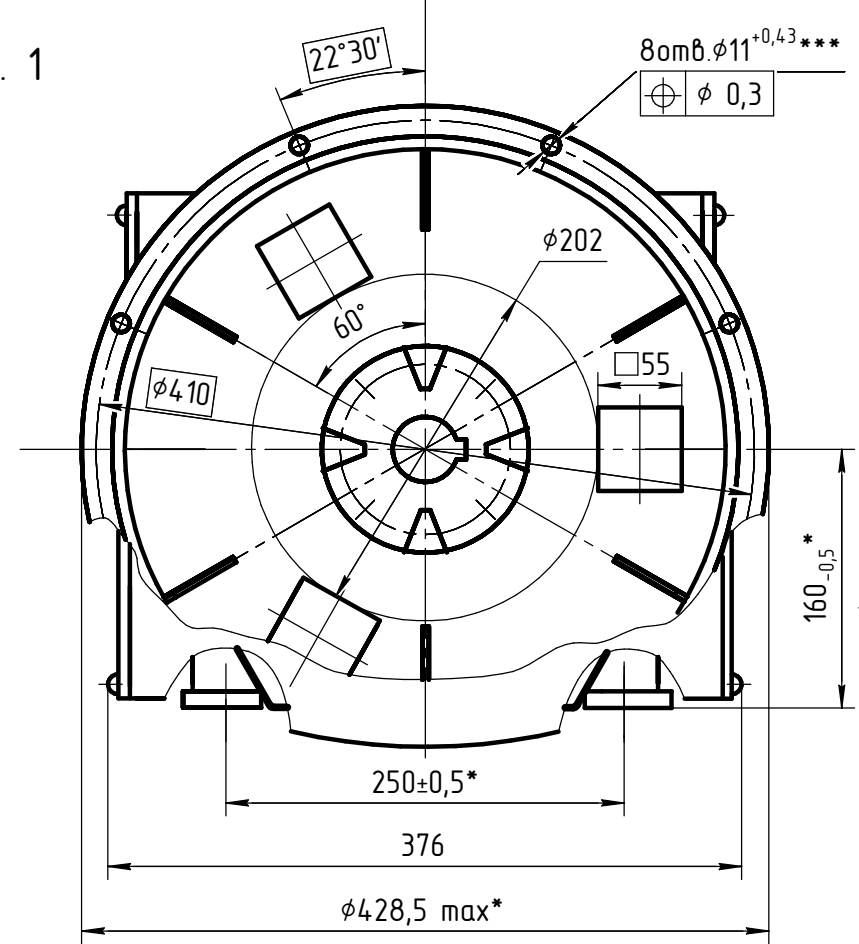
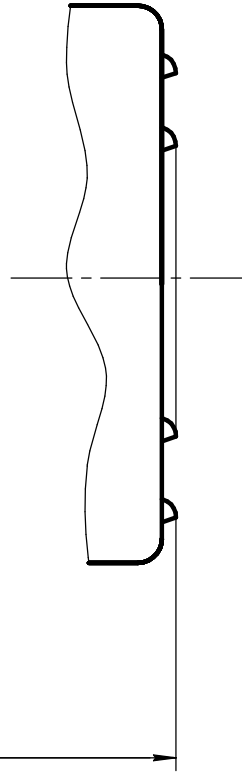
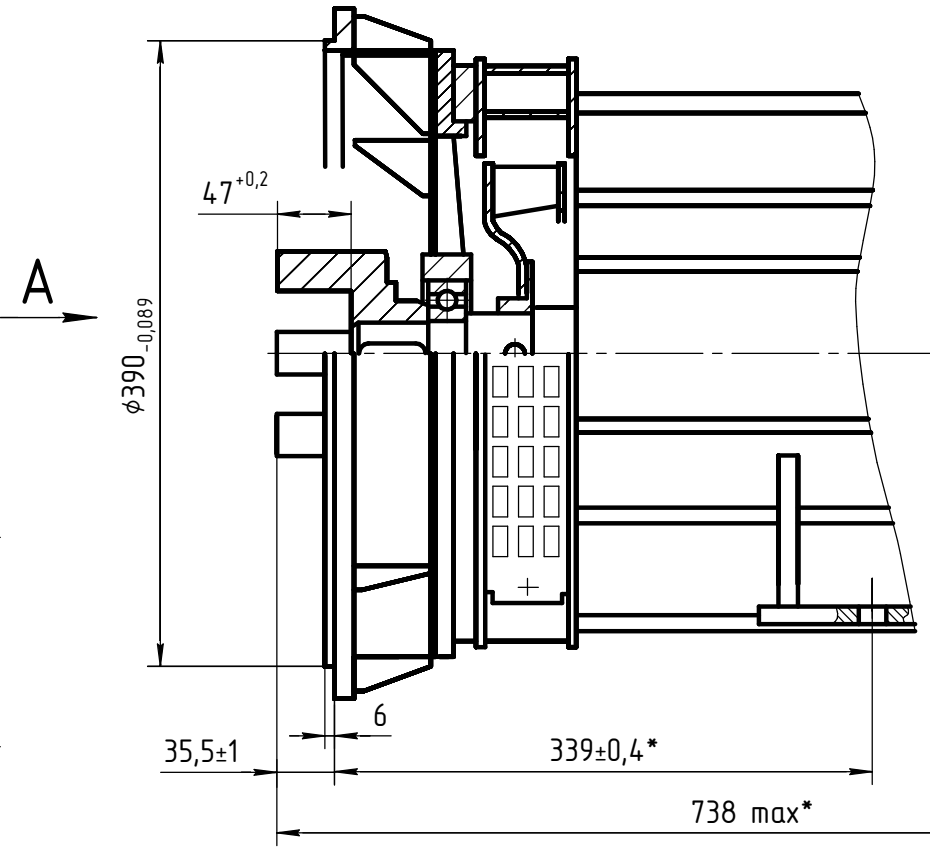


Рис. 6
Остальное - см. рис. 1

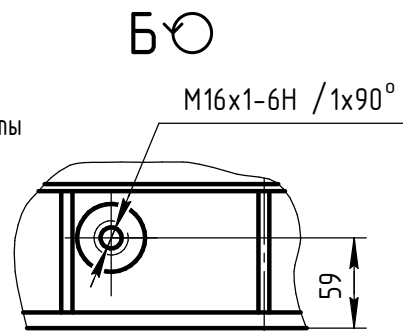
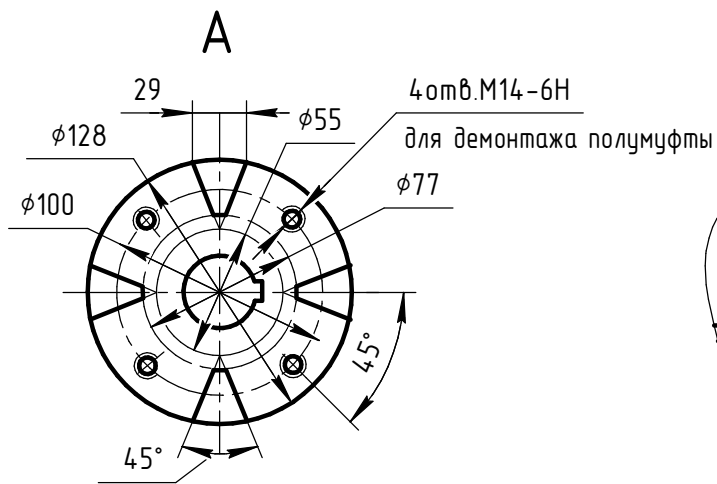
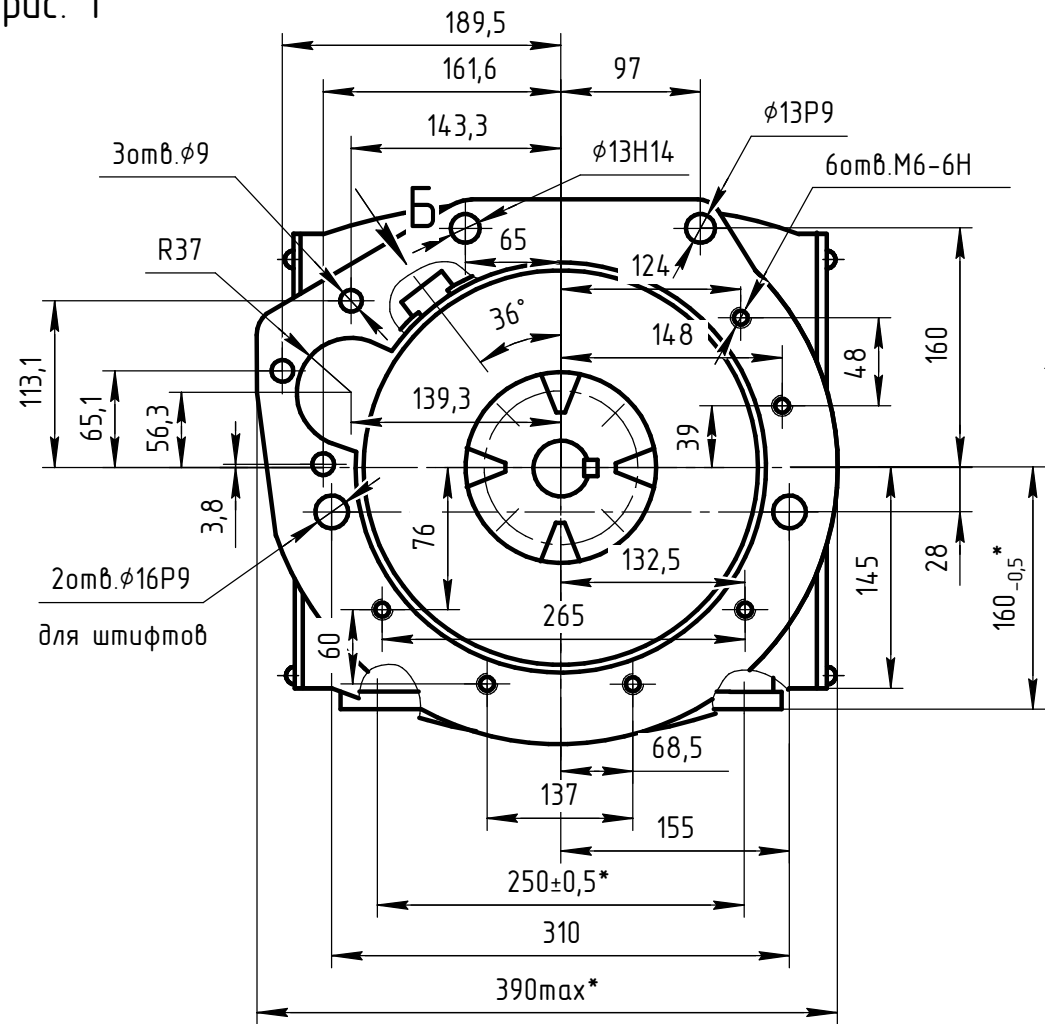
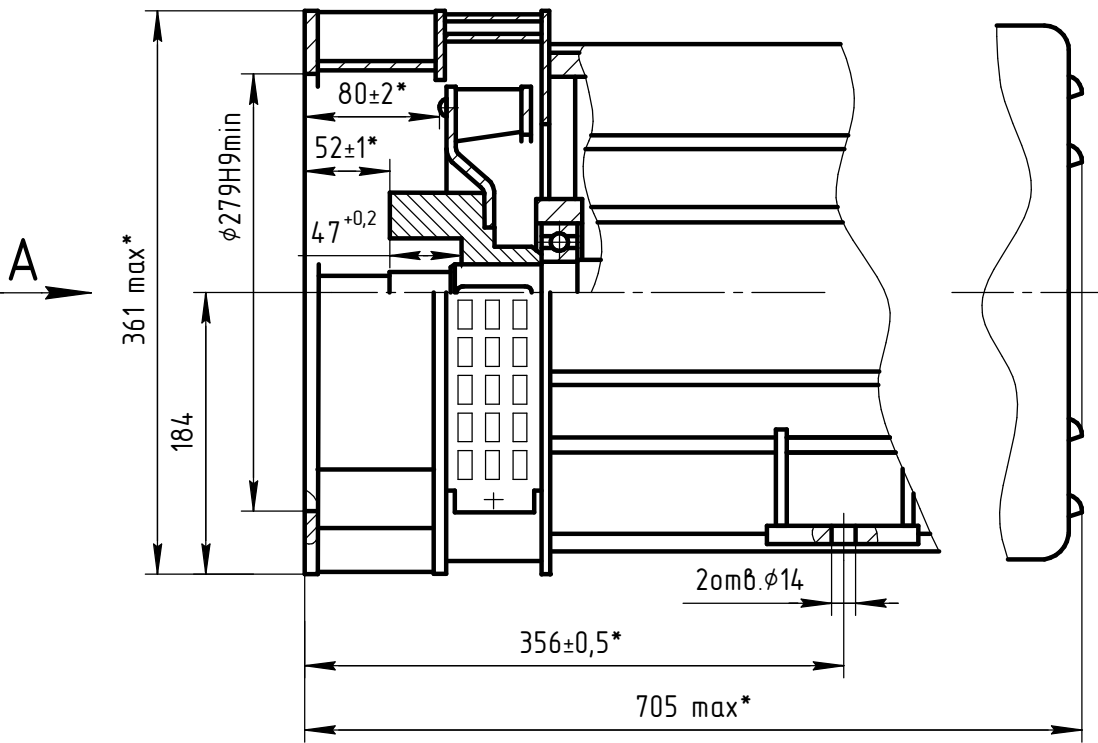


Рис. 7
Остальное - см. рис. 1

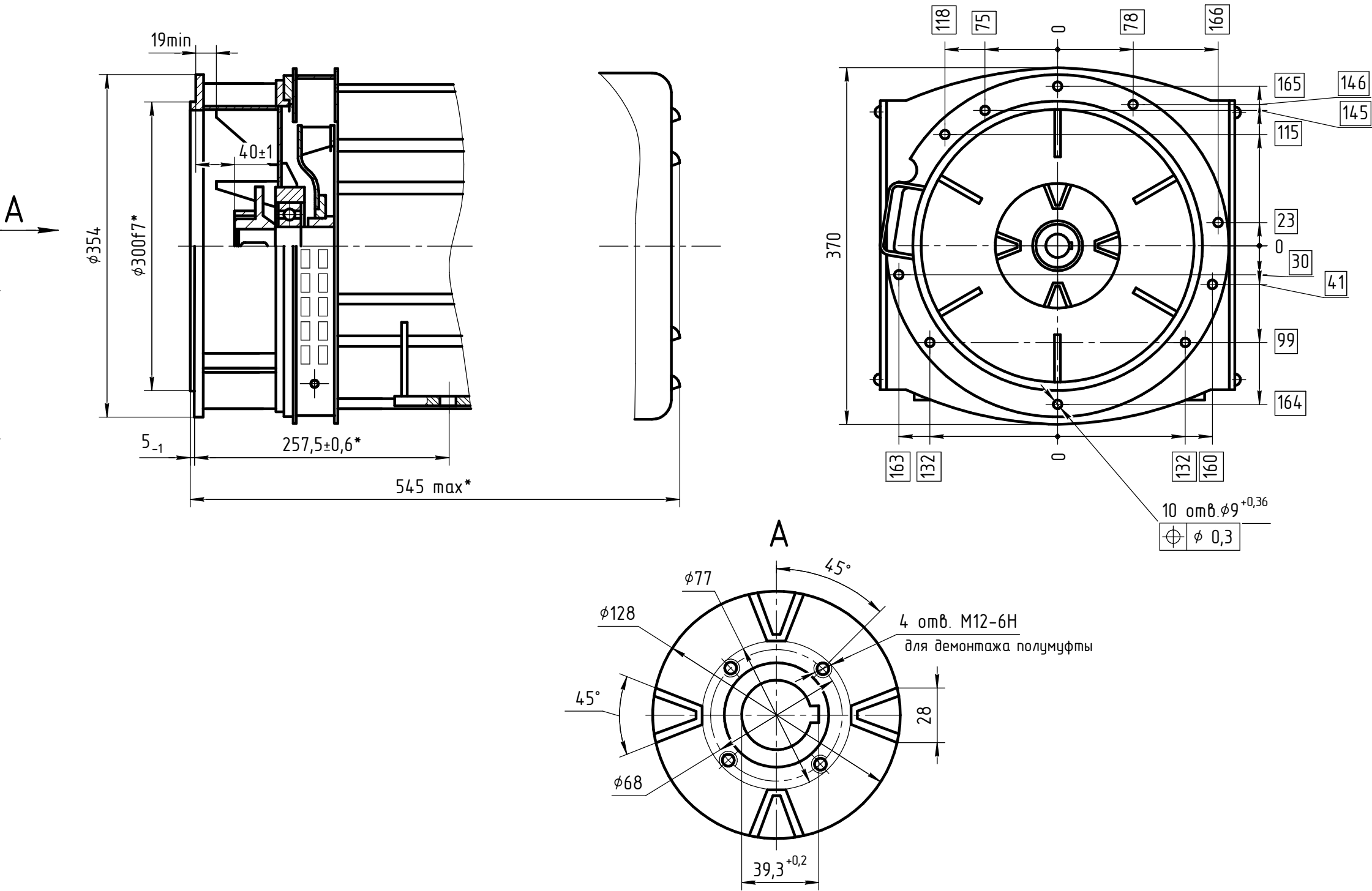


Рис. 8
Остальное - см. рис. 1

