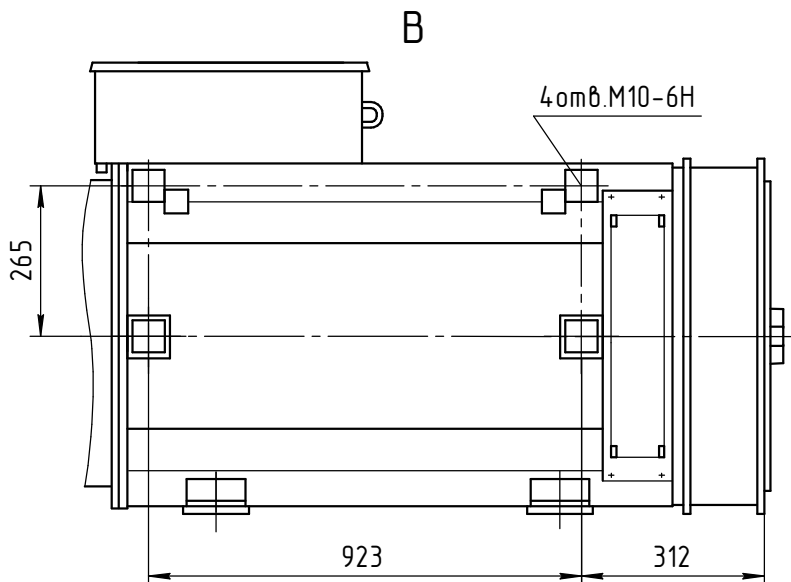
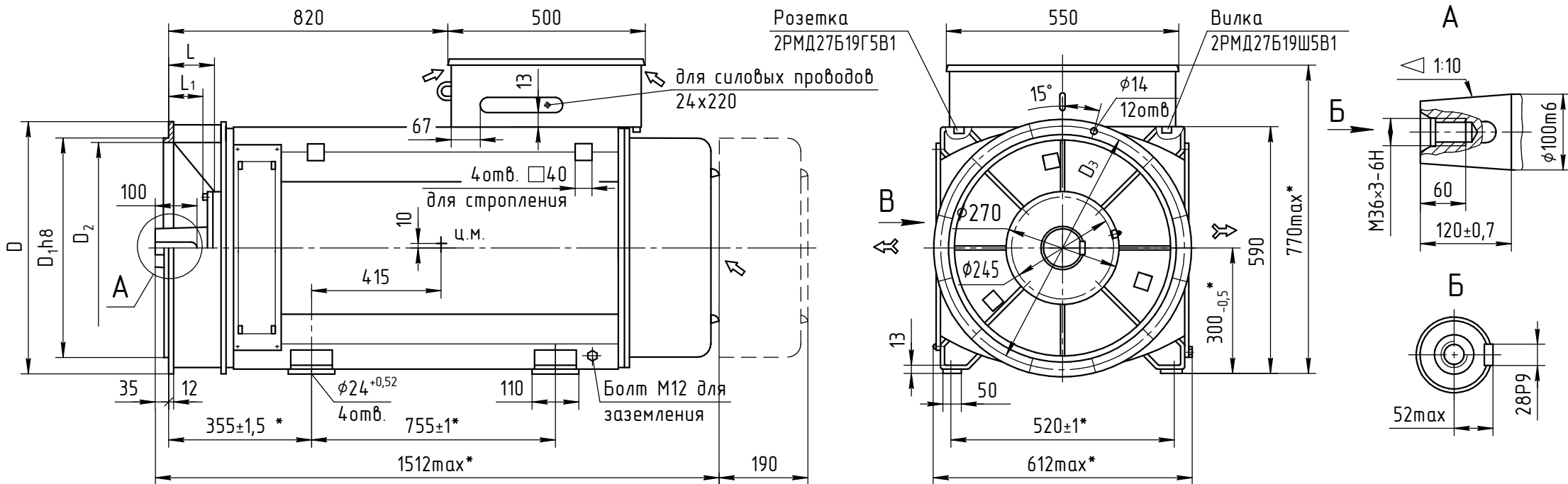


Рис. 16.1



Тип генератора	Рис.	L, мм	L ₁ , мм	D, мм	D ₁ , мм	D ₂ , мм	D ₃ , мм	Масса не более, кг	Тип приводного двигателя
ГС-315-Б(П-ЗУ-0-РП)	16.1	121	85	650	584,1	566	619	1230	PERKINS 3008TAG3A по SAE 1/2
		115			605	576	625		B2TKC6
ГС-315-Б(П-ЗУ-0)	16.2	115	85	650	605	576	625	1230	1КД12Н500
ГС-315-Б(П)	16.3	147,5	130	610	545	524	-		B2TKC6 "Екатеринбург"
1ГС-315-Б(П-ЗУ-0-РП)	16.4	-	-	650	584,1	566	619,1	1220	ЯМЗ-8502.10
ГС-315-Б(П-ЗУ-0)	16.5	115	85	586	515	503	550	1230	SAEj620d №14
ГС-315-Б(П-ЗУ-0)	16.6	-	-	586		506		1215	SAE j617c №1/2
									ЯМЗ-8481.10-10
									ТМЗ-8525.10
									не регламентирован

1. * Размеры, измеряемые при испытаниях.

2. Вход охлаждающего воздуха показан знаками ←
Выход охлаждающего воздуха показан знаками →

Рисунок 16 - Габаритный чертёж генератора мощностью 315 кВт

Рис. 16.2
Остальное - см. рис. 16.1

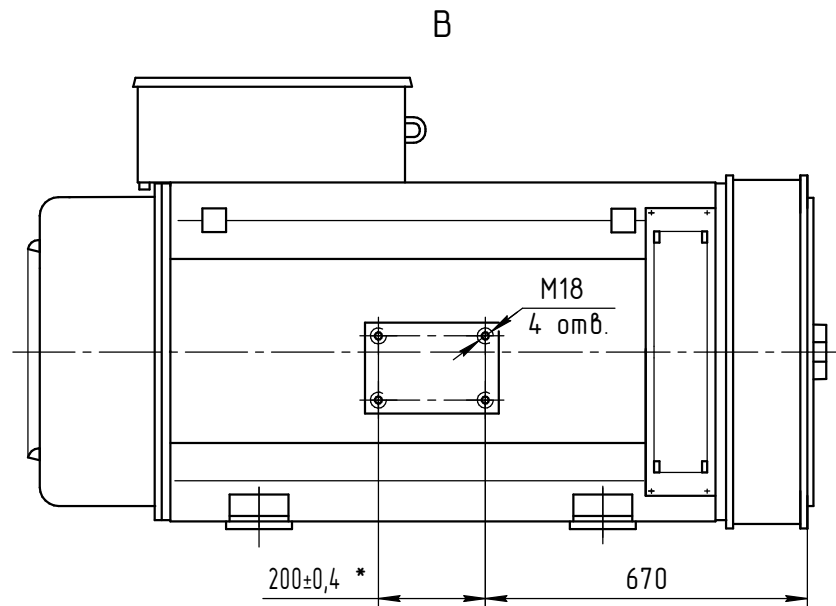
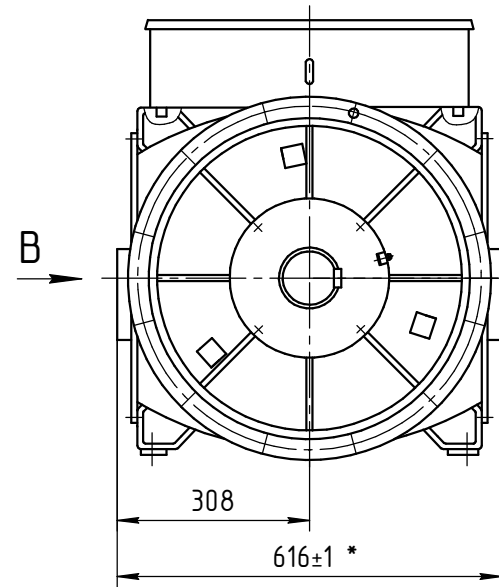
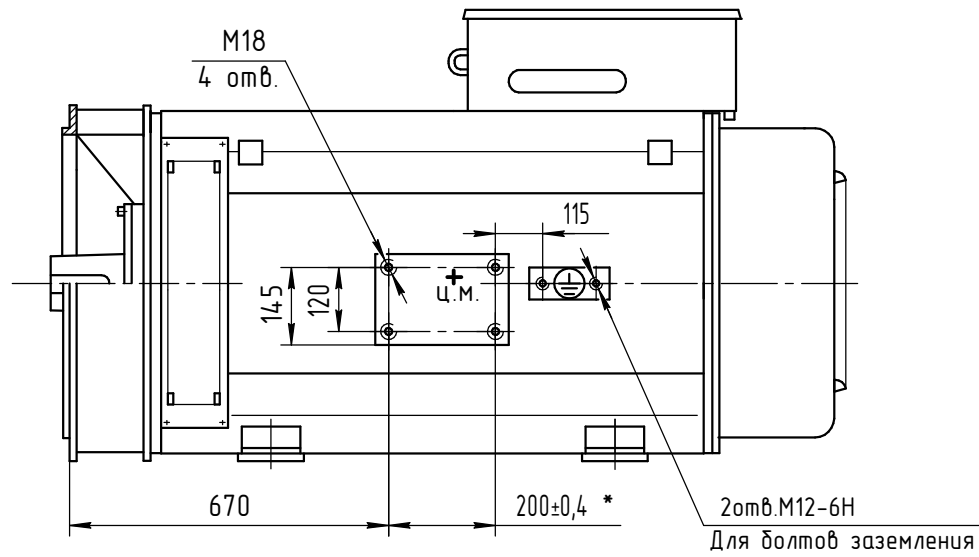
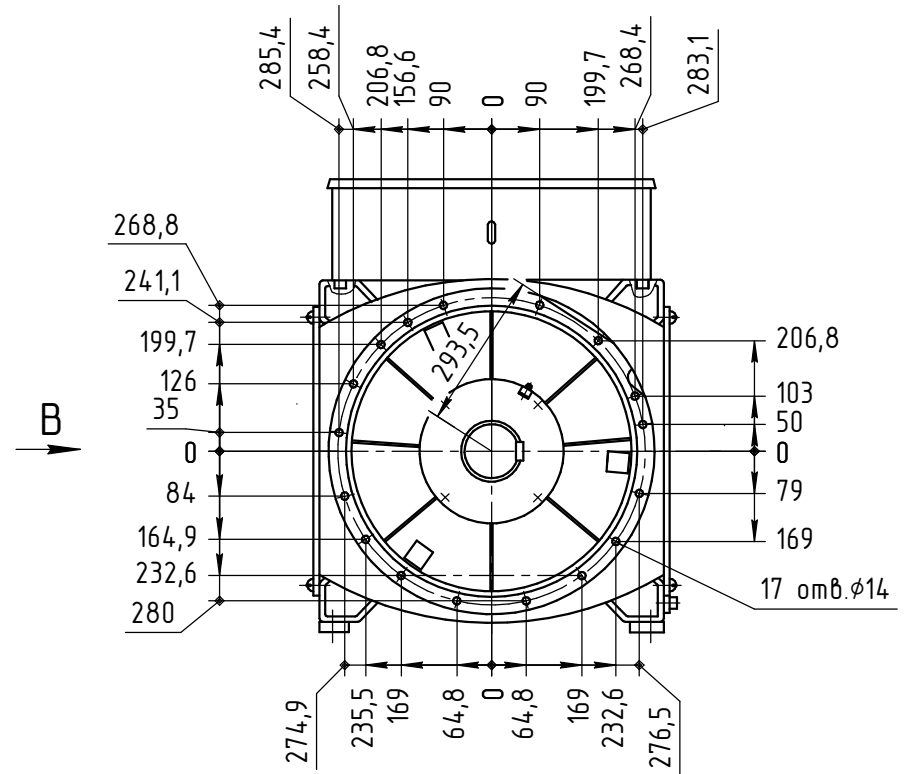
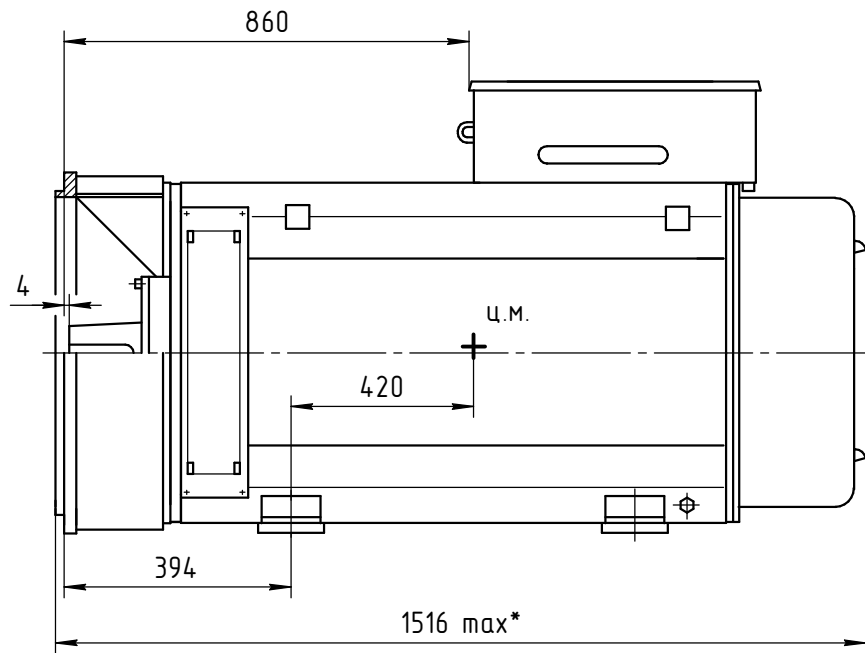


Рис. 16.3
Остальное - см. рис. 16.1



B

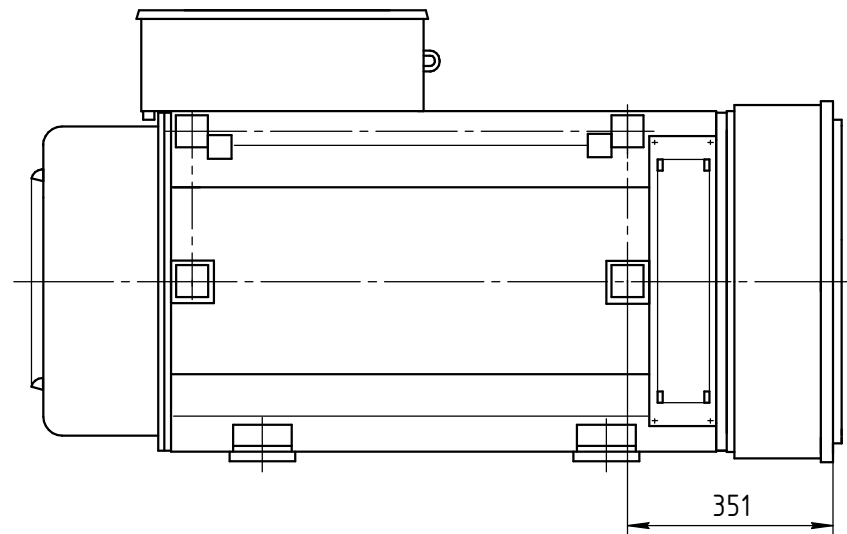
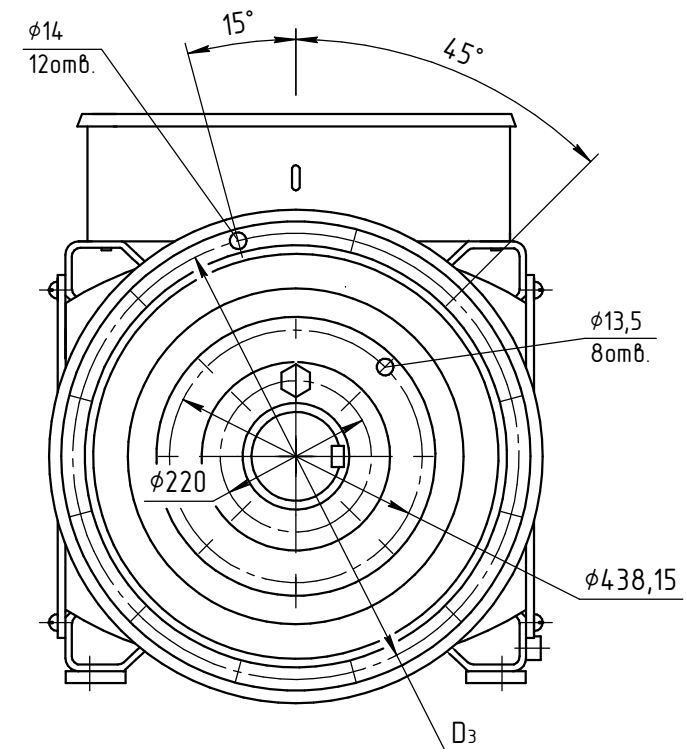
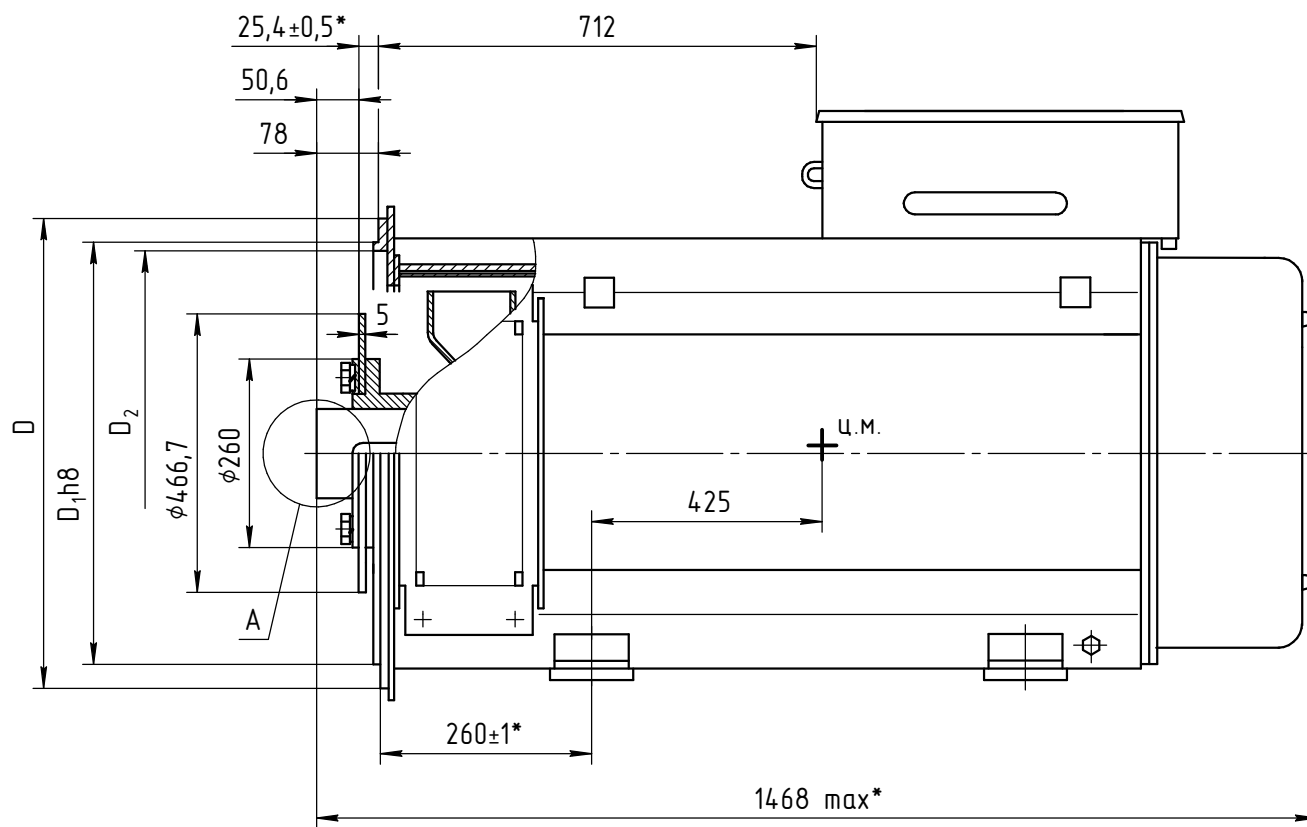


Рис. 16.4
Остальное - см. рис. 16.1



Отв. центр. Н М12 ГОСТ 14034-74

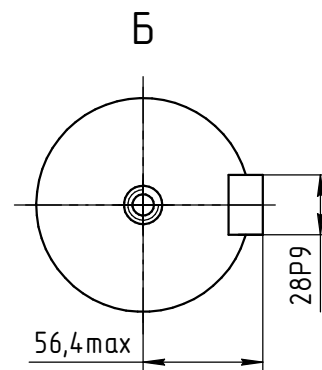
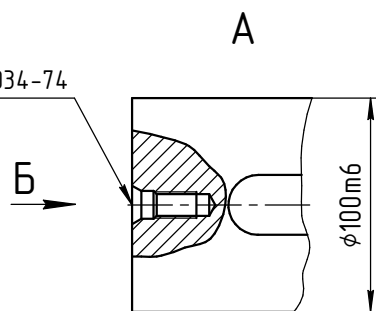


Рис. 16.5
Остальное - см. рис. 16.1

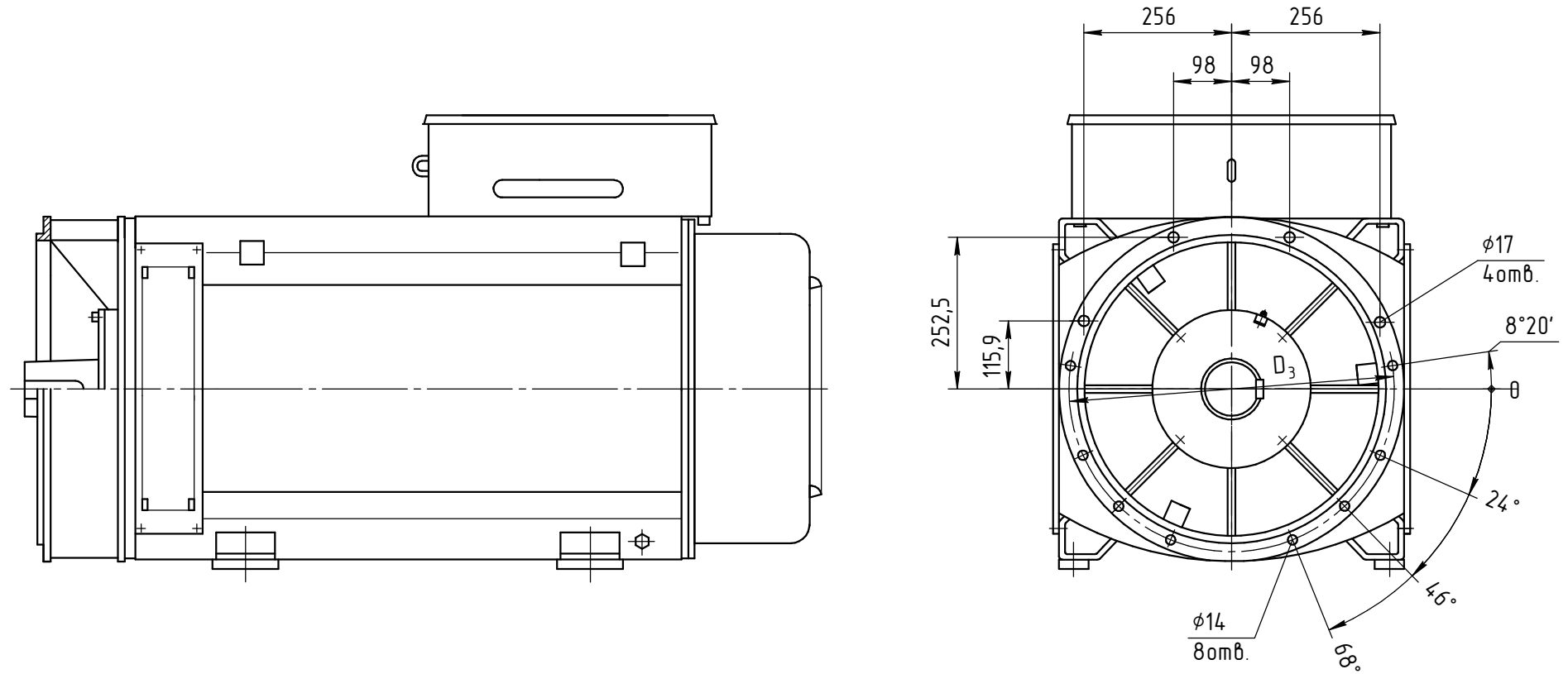
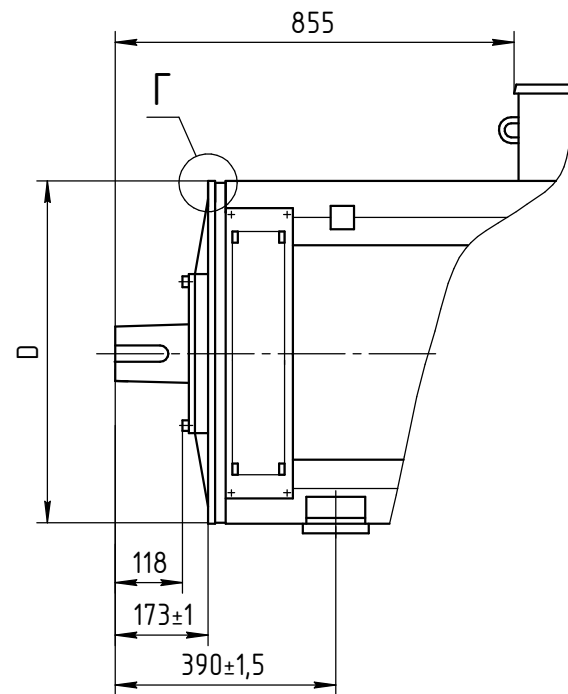
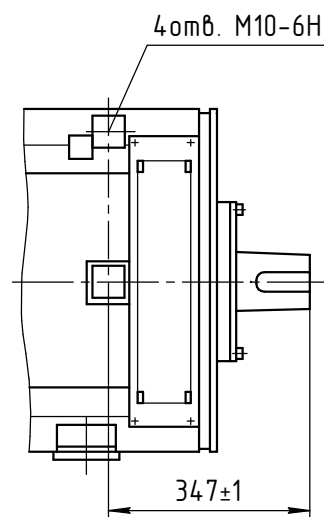


Рис. 16.6
Остальное - см. рис. 16.1



В



Г (1:1)

